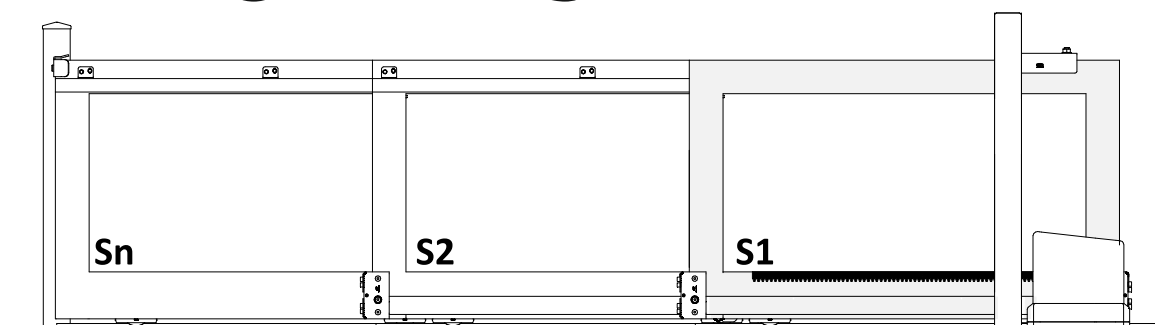


# PORTÕES TELESCÓPICOS MULTI FOLHAS



## CATÁLOGO

V2024.01

### Vão de abertura até 6 metros

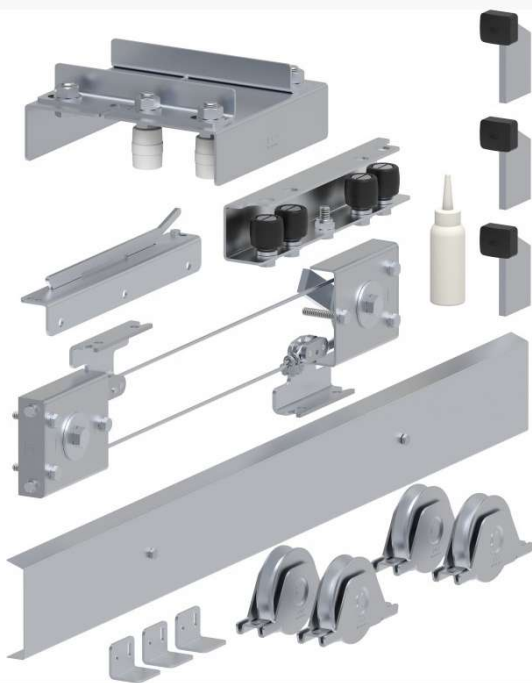
**KA5102.406**  
**KA5102.106**

Com roda diâmetro de 90 mm gola redonda 20 mm  
Com roda diâmetro de 90 mm gola em V

### Vão de abertura até 12 metros

**KA5102.412**  
**KA5102.112**

Com roda diâmetro de 90 mm gola redonda 20 mm  
Com roda diâmetro de 90 mm gola em V



## COMPONENTES DO KIT

Vão de abertura até 6 metros

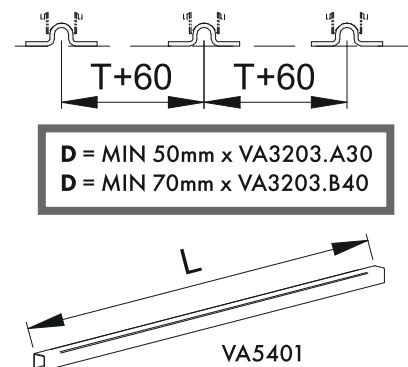
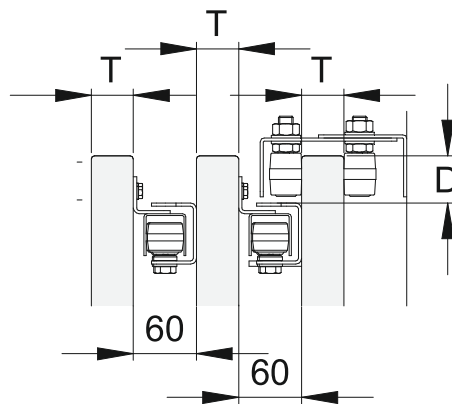
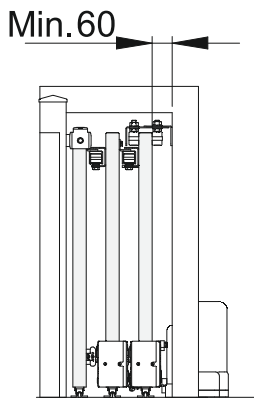
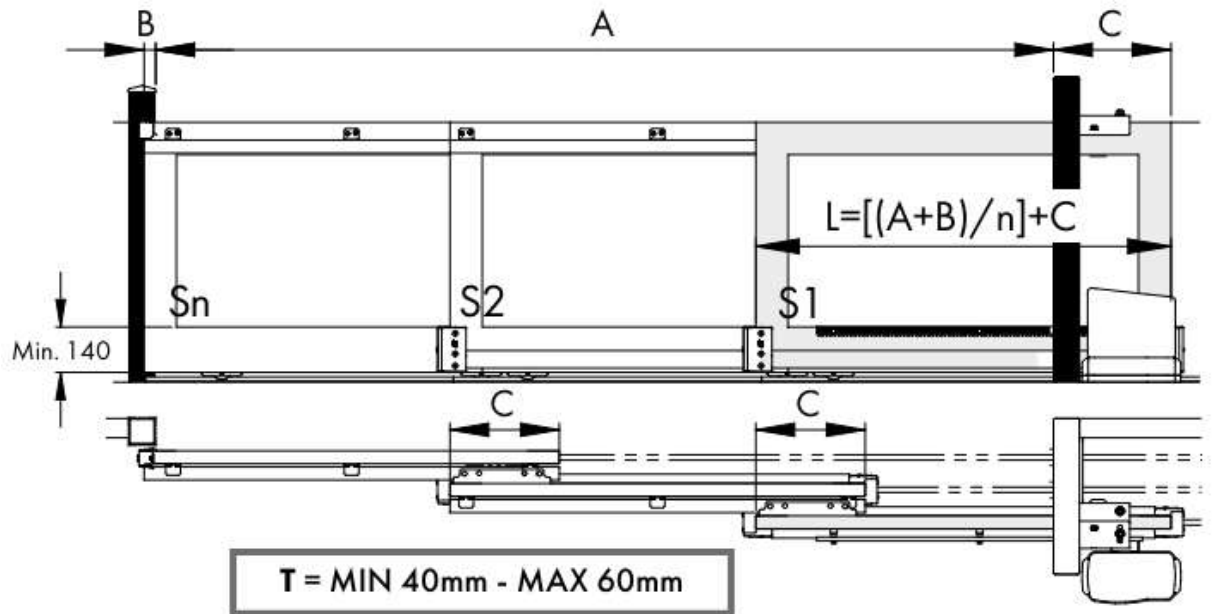
KA5102.406 ou KA5102.106

Vão de abertura até 12 metros

KA5102.412 OU KA5102.112

<p>x2</p> <p>LUBRICANTE INCLUSO OIL INCLUDED</p>	<p>x4</p>	<p>x2</p>						
<p>VA5102</p>	<p>VA5203</p>	<p>VA3502</p>						
<p>x1</p>	<table border="1"> <thead> <tr> <th>A max</th> <th>6m</th> <th>12m</th> </tr> </thead> <tbody> <tr> <td>n° pz.</td> <td>8</td> <td>14</td> </tr> </tbody> </table>	A max	6m	12m	n° pz.	8	14	<p>x4</p>
A max	6m	12m						
n° pz.	8	14						
<p>VA3204</p>	<p>VA5302</p>	<p>VA4101</p>						
<p>x6</p>	<table border="1"> <thead> <tr> <th>A max</th> <th>6m</th> <th>12m</th> </tr> </thead> <tbody> <tr> <td>n° pz.</td> <td>12</td> <td>20</td> </tr> </tbody> </table>	A max	6m	12m	n° pz.	12	20	
A max	6m	12m						
n° pz.	12	20						
<p>VA1104/VA1404</p>	<p>VA5411</p>							

# CÁLCULOS / DIMENSÕES



## CÁLCULO DIMENSÕES DAS FOLHAS

ATENÇÃO: peso máximo por folha = 200 Kg

ABERTURA (A)	C min	L (m) com B=0.1m	REFERÊNCIA DO KIT
3	0,35	1,39	KA5102.406 / KA5102.106
4	0,35	1,72	KA5102.406 / KA5102.106
5	0,35	2,05	KA5102.406 / KA5102.106
6	0,35	2,39	KA5102.406 / KA5102.106
7	0,35	2,72	KA5102.412 / KA5102.112
8	0,35	3,05	KA5102.412 / KA5102.112
9	0,35	3,39	KA5102.412 / KA5102.112
10	0,35	3,72	KA5102.412 / KA5102.112
11	0,35	4,05	KA5102.412 / KA5102.112
12	0,35	4,39	KA5102.412 / KA5102.112

### EXEMPLO CÁLCULO DE MEDIDAS

n = 3 (n.º de folhas)  
 A = 9.6 m  
 B = 0.06 m (escolhida)  
 C = 0.35 m (de acordo com a tabela )  
 $L = [(A+B) / n] + C$

$$L = [(9,6 + 0,06) / 3] + 0,35$$

$$L = 3,57$$